



日成双线管形预绝缘端子 EW

冷压端子, 绝缘端子, 管形端子

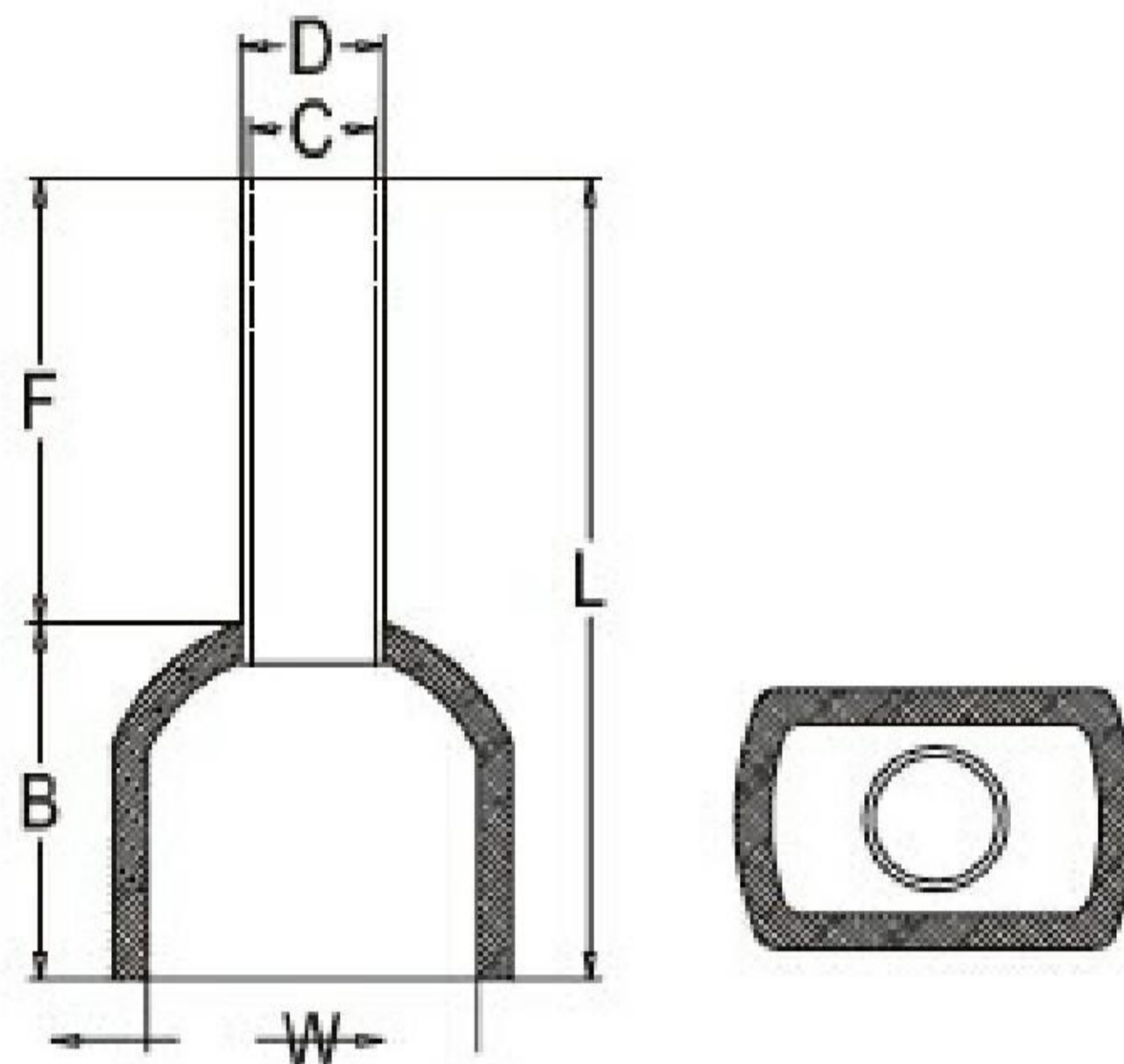
产品材质: 接线端子采用优质紫铜制成, 导电性良好, 外套采用优质ROHS-PP制, 耐久性不易老化.

产品特点: 采用优质亚光电镀, 防锈时间大大加长, 无锋利部位; 配套日成端子钳即可压紧电线, 接线美观, 国际认证: 欧盟RoHS环保认证, 欧洲CE认证.

产品特性: 品质优良, 压紧后不断裂松开, -40度耐热至85度正常使用.

使用方法: 将电线剥开外皮, 穿入端子后铜管

产品规格



型号	尺寸 DIMENSION						导线截面 Insulated square	绝缘套颜色 Color	
	F	L	W	B	Φ D	Φ C	mm ²	法国 France	德国 Germany
EW 0.5-8	8	15	5	7	1.8	1.5	2 x 0.5	白色	白色
EW 0.75-8	8	15.8	5.3	7.8	2.1	1.8	2 x 0.75	蓝色	灰色
EW 0.75-10	10	17.8	5.3	7.8	2.1	1.8	2 x 0.75	蓝色	灰色
EW 1.0-8	8	16	5.3	8.0	2.4	2.1	2 x 1.0	红色	红色
EW 1.0-10	10	18	5.3	8	2.4	2.1	2 x 1.0	红色	红色
EW 1.5-8	8	16	6.2	8.0	2.6	2.3	2 x 1.5	黑色	黄色
EW 1.5-12	12	20	6.2	8.0	2.6	2.3	2 x 1.5	黑色	黄色
EW 2.5-10	10	19.8	7.8	9.8	3.3	2.9	2 x 2.5	灰色	蓝色
EW 2.5-12	12	21.8	7.8	9.8	3.3	2.9	2 x 2.5	灰色	蓝色
EW 4.0-12	12	22.2	8.5	10.2	4.2	3.8	2 x 4.0	橙色	灰色
EW 6.0-14	14	25.2	9.5	11.2	5.3	4.9	2 x 6.0	绿色	黄色